

REGIONE SICILIANA



Città di Acireale

AREA TECNICA

OGGETTO: Misura Az 1.3.5 Attuazione a Regia GAL

Titolo di intervento: Rural Hub delle ACI

Progetto per la ristrutturazione dei locali comunali (ex scuola) siti in Via San Giovanni Nepomuceno da adibire a laboratorio tecnico.

ENTE PROPRIETARIO : Comune di Acireale

LIVELLO PROGETTUALE: Esecutivo

- 01 – Relazione Tecnica Descrittiva
- 02 – Analisi Prezzi
- 03 – Elenco Prezzi
- 04 – Computo Metrico Estimativo
- 05 – Capitolato Generale D'appalto
- 06 – Capitolato Speciale D'appalto
- 07 – Schema di Contratto D'appalto
- 08 – Cronoprogramma Lavori
- 09 – Costo Manodopera
- 10 – Costo Oneri Sicurezza
- 11 – Quadro Economico
- 12 – Planimetrie, particolari costruttivi e documentazione Fotografica

Acireale li 20/05/2024

IL Progettista
dott. ing. Francesco Messina

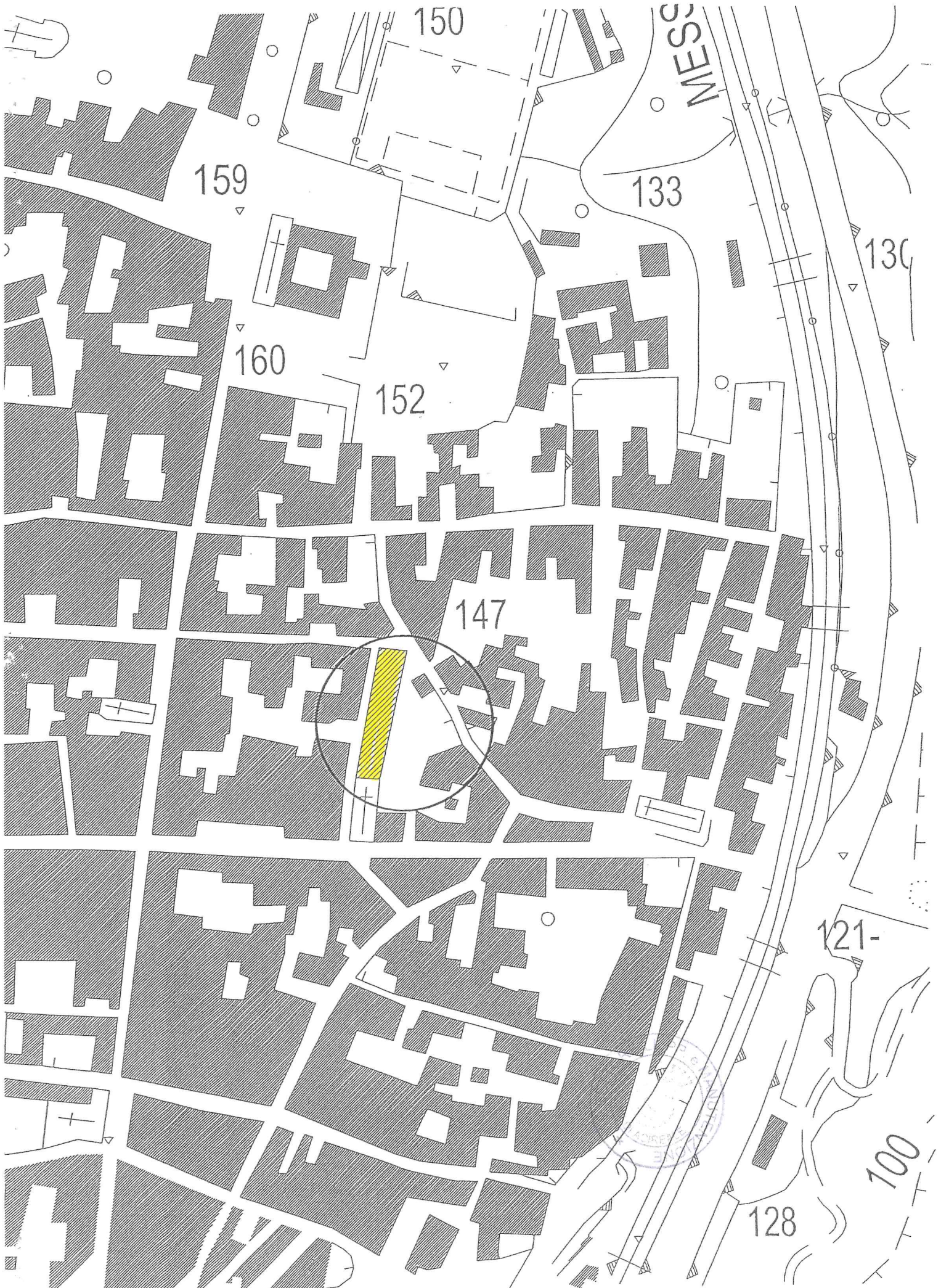


IL RUP
dott. ing. Giuseppe Calogero Vitellaro



INQUADRAMENTO TERRITORIALE





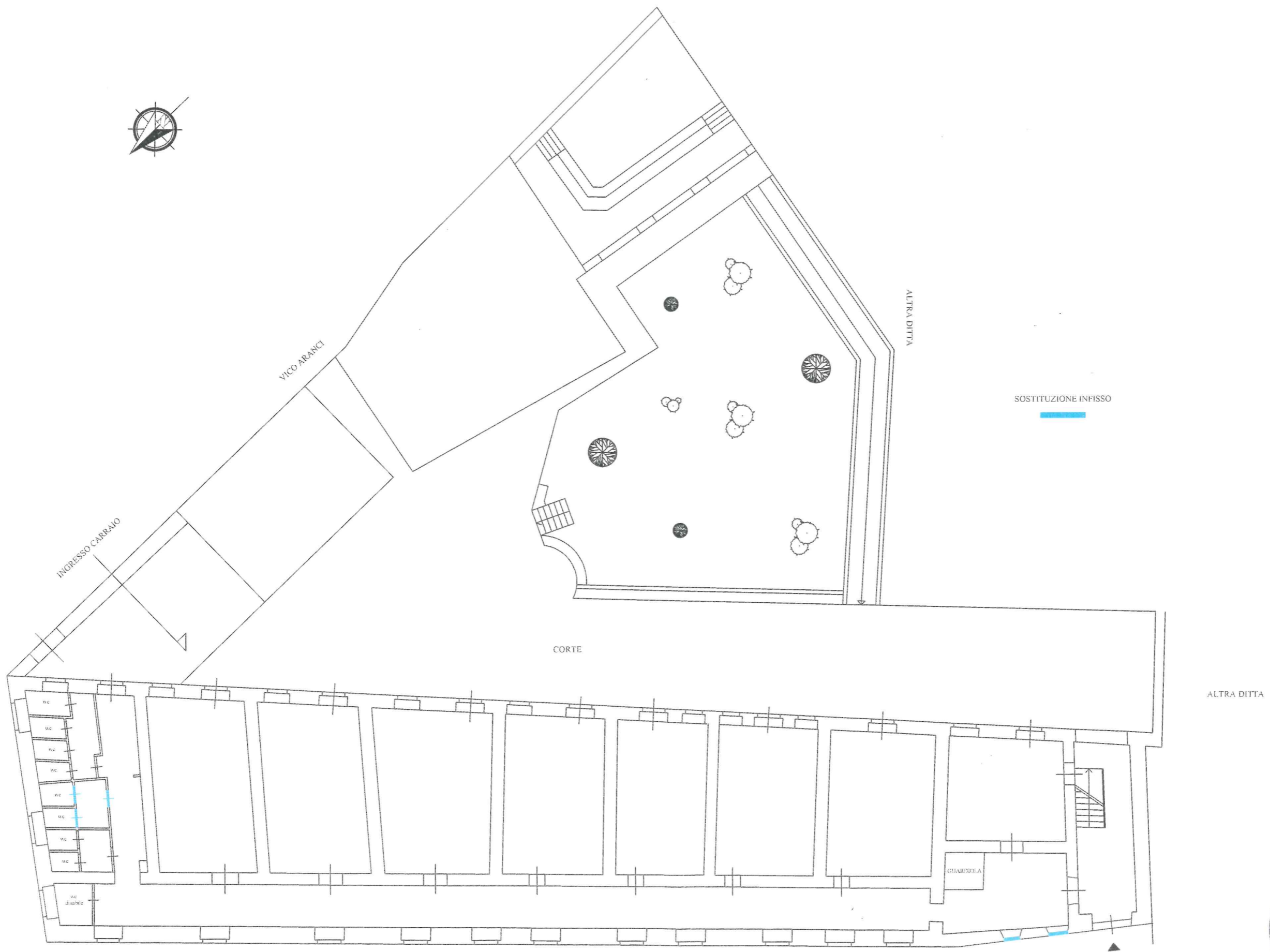
STRALCIO AEROFOTOGRAMMETRICO 1:2000



- ARMADIO RACH
- FORO PASSANTE
- FORO PASSANTE CORRIDOIO/LOCAN
- ⊕ PUNTO RETE LOCAN
- ⊗ ACCESS POINT
- RETE LAN
- - - LINEA COLLEGAMENTO ACCESS POINT
- CITOFONO

VIA S. GIOVANNI NEPOMUCENO
 IMPIANTO DI RETE LAN-WIFI E CITIFONO
PIANTA PIANO TERRA
 SCALA 1:200





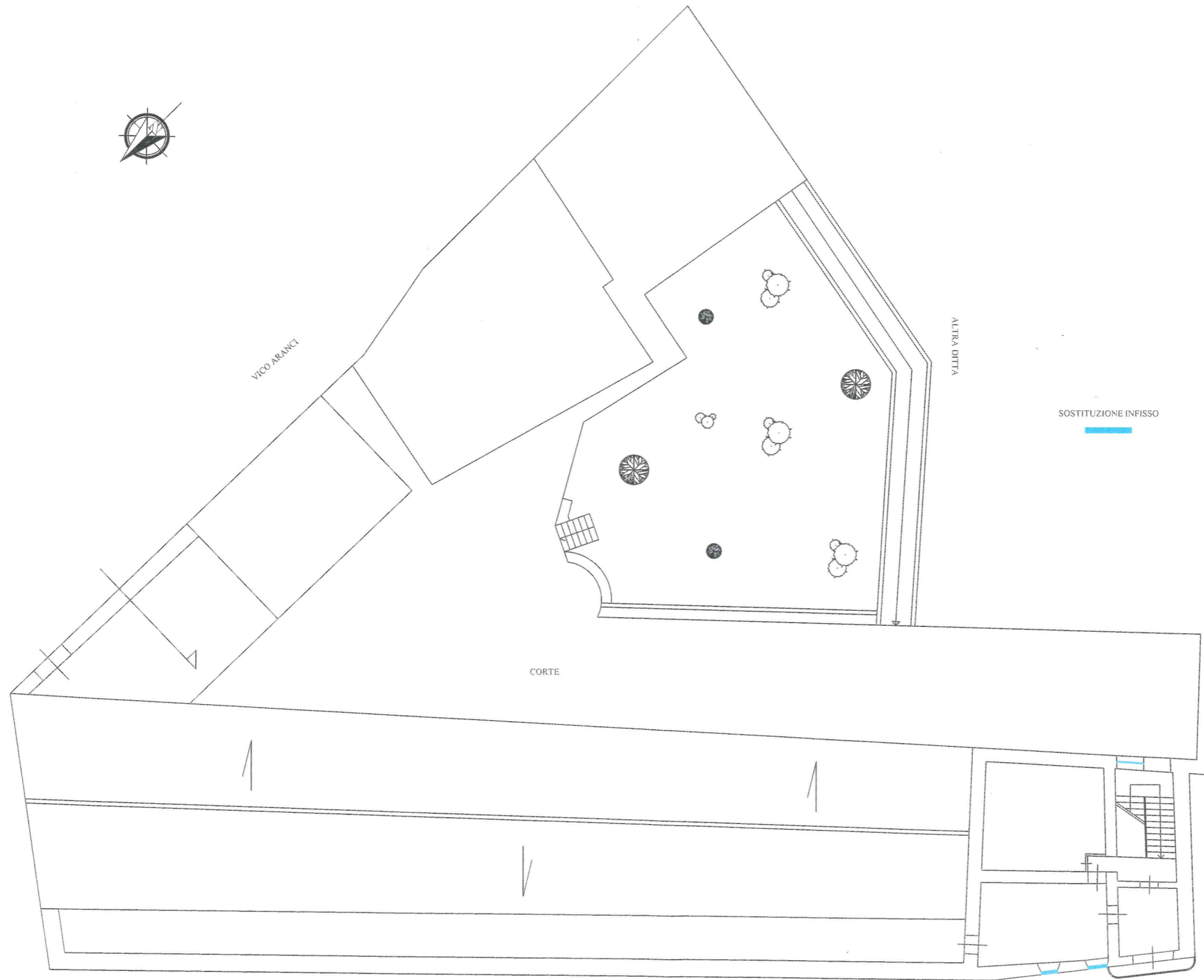
VIA S. GIOVANNI NEPOMUCENO

SOSTITUZIONE INFISSO

PIANTA PIANO TERRA

SCALA 1:200





ALTRA DITTA

SOSTITUZIONE INFISSO

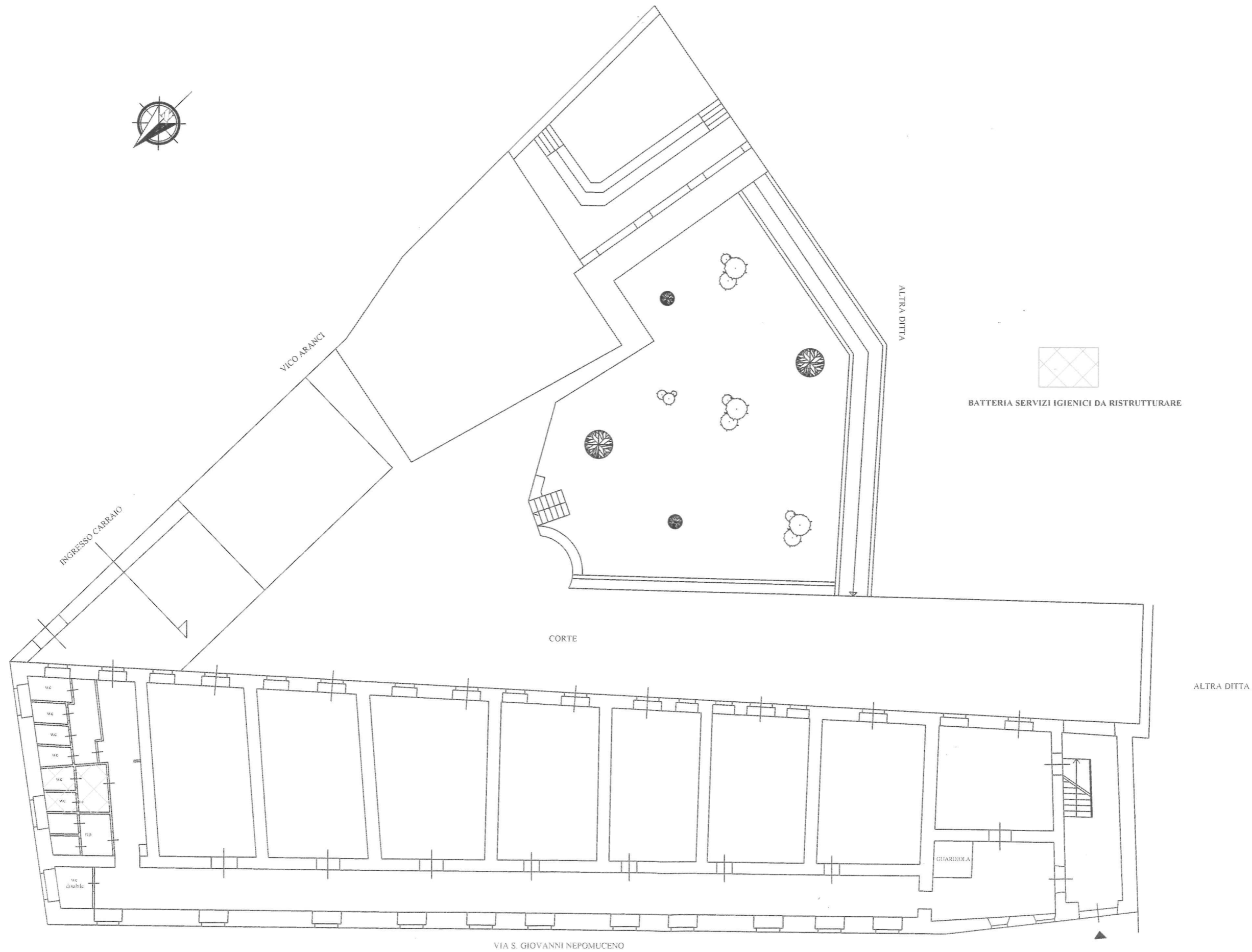
CORTE

ALTRA DITTA

VIA S. GIOVANNI NEPOMUCENO

SOSTITUZIONE INFISSO
PIANTA PIANO PRIMO
SCALA 1:200





RISTRUTTURARE SERVIZI IGIENICI
PIANTA PIANO TERRA
SCALA 1:200





-  MACCHINA ESTERNA
-  SPLIT
-  QUADRO GENERALE
-  LINEA DEDICATA
-  INTERRUTTORE CLIMA
-  QUADRO ELETTRICO DI ALIMENTAZIONE CLIMA



IMPIANTO DI CONDIZIONAMENTO
PIANTA PIANO TERRA
SCALA 1:200



VICO ARANCI

ALTRA DITTA



AREA OGGETTO DI INTERVENTO PER LA
REVISIONE DEL TETTO E MANTO DI COPERTURA

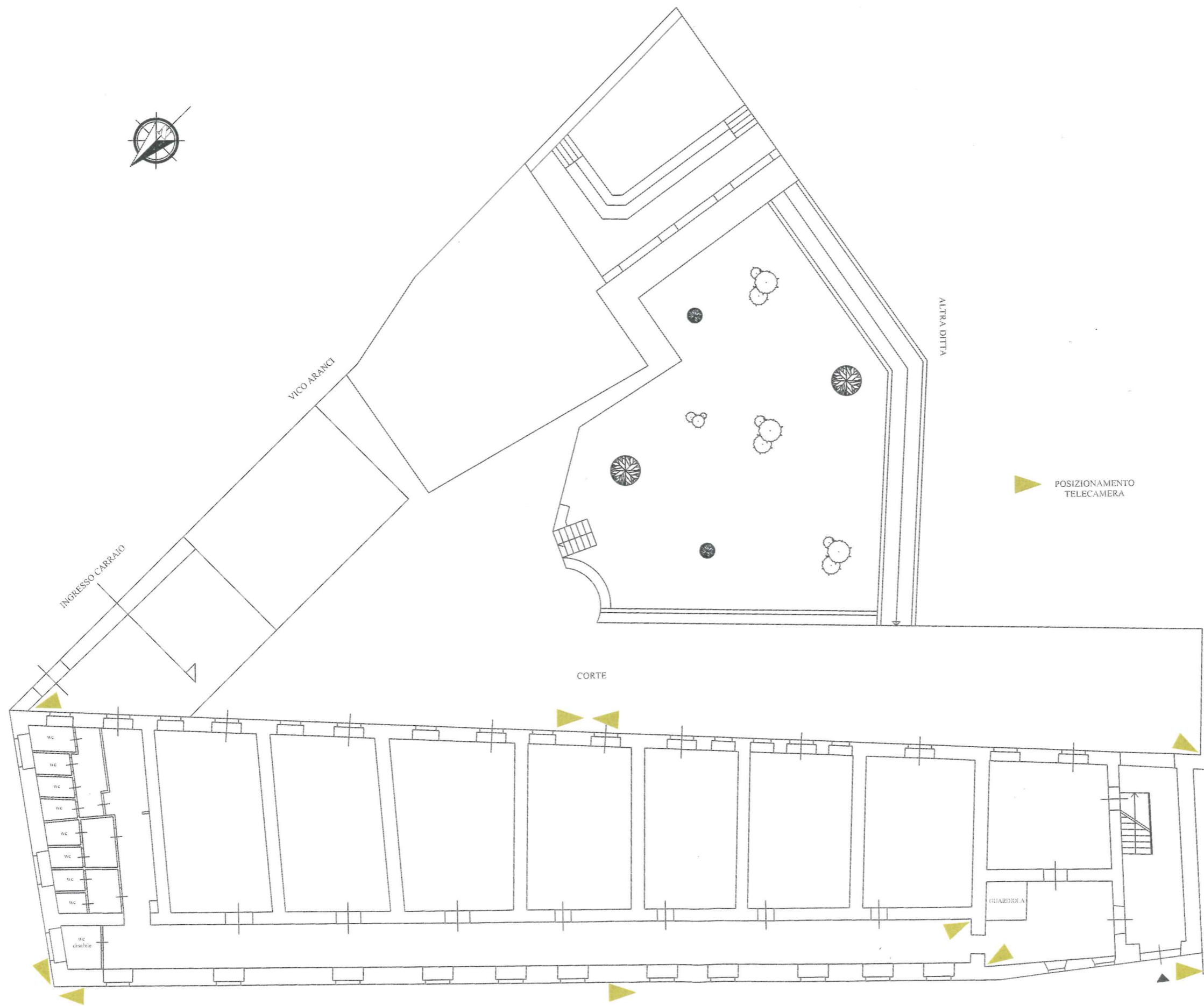


ALTRA DITTA



VIA S. GIOVANNI NEPOMUCENO

REVISIONE TETTO E MANTO DI COPERTURA
PIANTA PIANO COPERTURA



▶ POSIZIONAMENTO
TELECAMERA

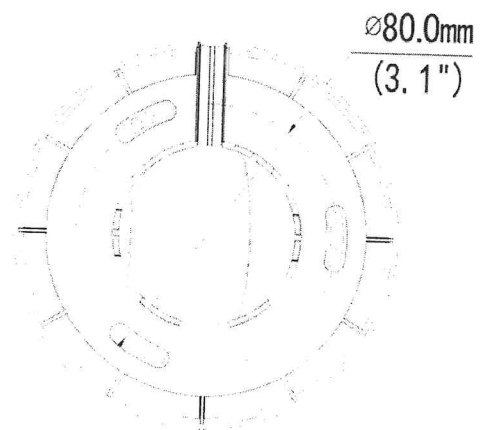
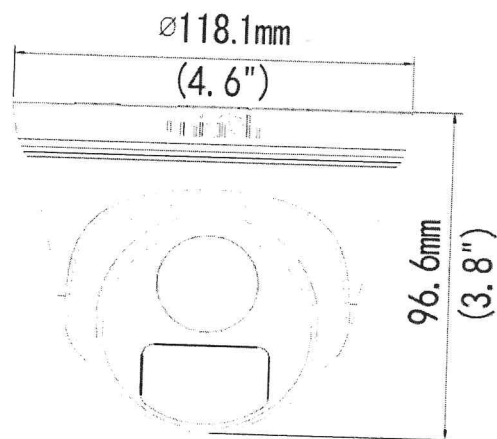
ALTRA DITTA

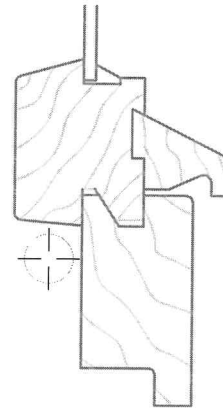
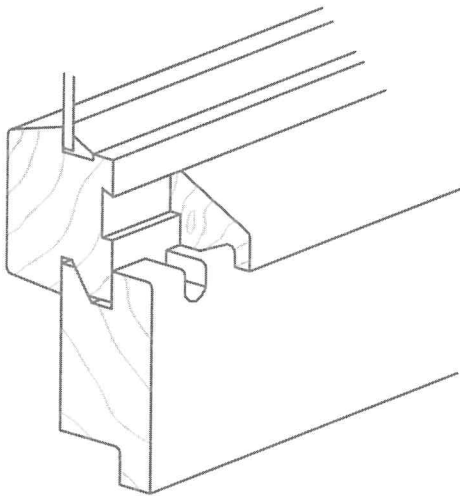
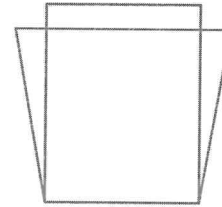
VIA S. GIOVANNI NEPOMUCENO

IMPIANTO DI VIDEO SORVEGLIANZA
PIANTA PIANO TERRA
SCALA 1:200



Caratteristiche costruttive telecamera





PARTICOLARE COSTRUTTIVO DI FINESTRA CON APERTURA A VASISTAS



DOCUMENTAZIONE FOTOGRAFICA

VANO SCALA



ATRIO



CORRIDOIO





AULE



SERVIZI IGIENICI

